

# CT 61

## Bomba con rodete periférico



### Materiales (partes bañadas)

Componentes	CT 61	B-CT 61
Cuerpo bomba	Hierro GJL 200 EN 1561	Bronce G-Cu Sn 10 EN 1982
Tapa cuerpo lado motor	Latón P- Cu Zn 40 Pb 2 UNI 5705	
Rodete	Latón P- Cu Zn 40 Pb 2 UNI 5705	
Eje	Acero al cromo AISI 430	
Sello mecánico	Carbón - Cerámica - NBR	

### Ejecución

Electrobomba monobloc con rodete periférico.  
 Construcción compacta, patentada, con carcasa motor y tapa lado bomba de una sola pieza.  
 Protegida contra la penetración del agua en el motor de l'exterior.  
 CT: Ejecución con cuerpo bomba in hierro.  
 B-CT: Ejecución con cuerpo bomba in bronce.  
 Las bombas en bronce se suministran totalmente pintadas.

### Aplicaciones

Para líquidos limpios, sin partículas sólidas en suspensión, y no agresivos para los materiales de la bomba.  
 Para aumentar la presión disponible en una red de distribución de agua (observar las disposiciones locales).  
 Por sus reducidas dimensiones son muy adecuadas para el montaje en máquinas y sistemas de refrigeración, circuitos de alimentación.

### Límites de empleo

Temperatura del líquido hasta 60° C.  
 Temperatura ambiente hasta 40° C.  
 Altura de aspiración manométrica hasta 7 m.  
 Servicio continuo.

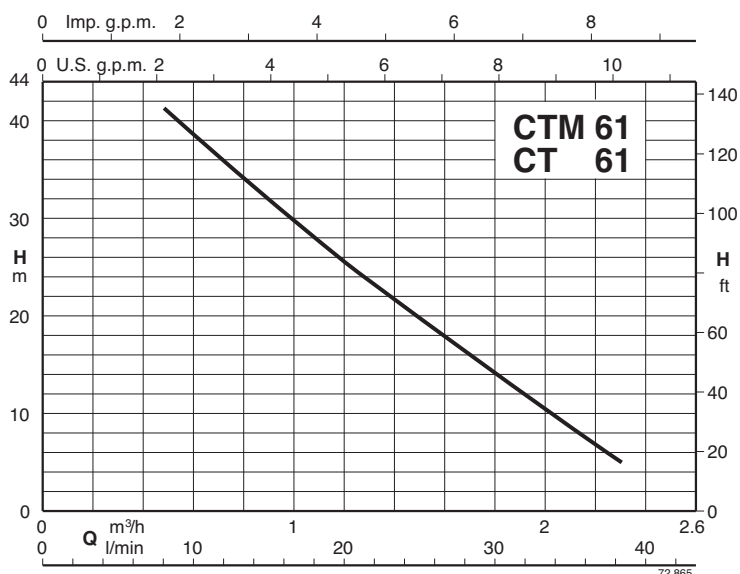
### Motor

Motor a inducción 2 polos, 50 Hz ( $n = 2900$  1/min).  
**CT 61:** trifásico 230/400 V  $\pm$  10%.  
**CTM 61:** monofásico 230 V  $\pm$  10%, con protector térmico.  
 Condensador incorporado en la caja de bornes.  
 Aislamiento clase F.  
 Protección IP 54.  
 Ejecución según: EN 60034-1;  
 EN 60335-1, EN 60335-2-41.

### Otras ejecuciones bajo demanda

- Otras tensiones.
- Frecuencia 60 Hz.
- Sello mecánico especial.

### Curva Característica $n \approx 2900$ 1/min



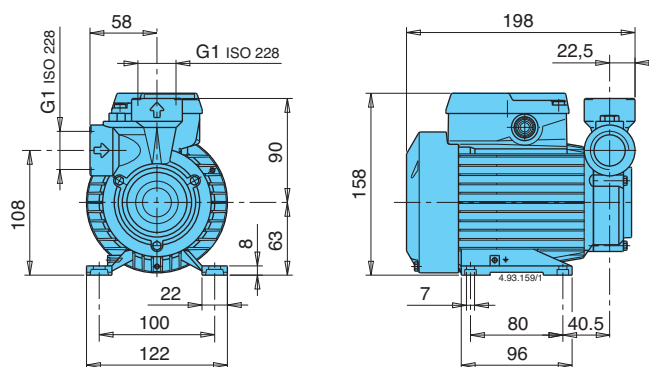
### Prestaciones $n \approx 2900$ 1/min

3~	230V 400V		1~	230V	P <sub>2</sub>		Q								
	A	A			A	kW		HP	m <sup>3</sup> /h	0,48	0,6	0,75	0,96	1,2	1,5
<b>CT 61/A</b>	1,9	1,1	<b>CTM 61/A</b>	2,5	0,33	0,45	<b>H m</b>	41	38,5	35,5	31	25,5	19	11	5
<b>B-CT 61/A</b>			<b>B-CTM 61/A</b>												

P<sub>2</sub> Potencia nominal del motor.

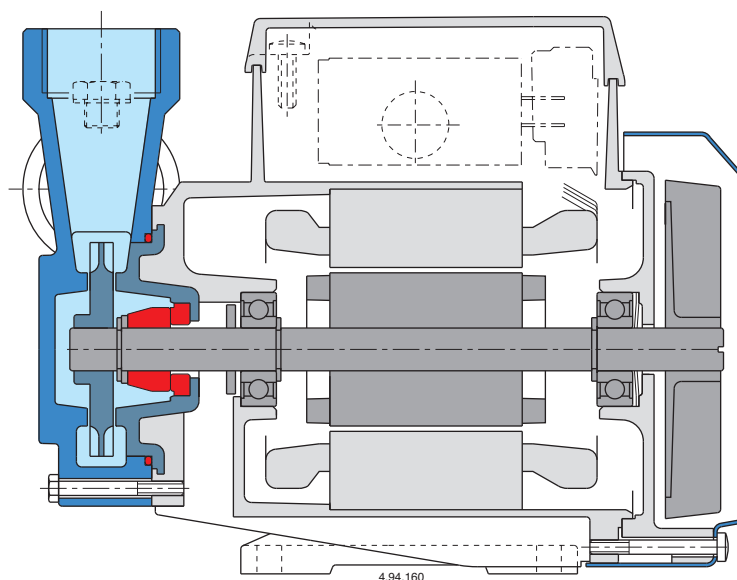
H Altura total en m.

### Dimensiones y pesos



CT 61/A **4,9** kg  
 CTM 61/A **5** kg  
 B-CT 61/A **5,1** kg  
 B-CTM 61/A **5,2** kg

### Características constructivas



Patented